

TRAITEMENT DES HYDROCARBURES



SOLUTIONS DE RECYCLAGE DES EAUX

**STATIONS DE LAVAGE
CONCESSIONNAIRES AUTO
SOCIÉTÉS DE TRANSPORT
INDUSTRIES MÉCANIQUES**

...



INOVAREN
SOLUTIONS POUR LA GESTION DE L'EAU



TRAITEMENT DES HYDROCARBURES

STATIONS DE LAVAGE, CONCESSIONNAIRES AUTO,
SOCIÉTÉS DE TRANSPORT, INDUSTRIES MÉCANIQUES...

0% de rejets
d'eaux usées

Jusqu'à
100% d'économie
d'eau



Notre engagement

- > Etude spécifique de vos problématiques et solutions sur mesure. Possibilité d'ajouter, en plus du filtre, des traitements annexes.
- > Qualité de vos eaux traitées conforme aux normes européennes en cours et à venir.
- > Etude économique de votre installation.
- > Solutions clé en main, de l'ingénierie à la mise en service.

Objectif

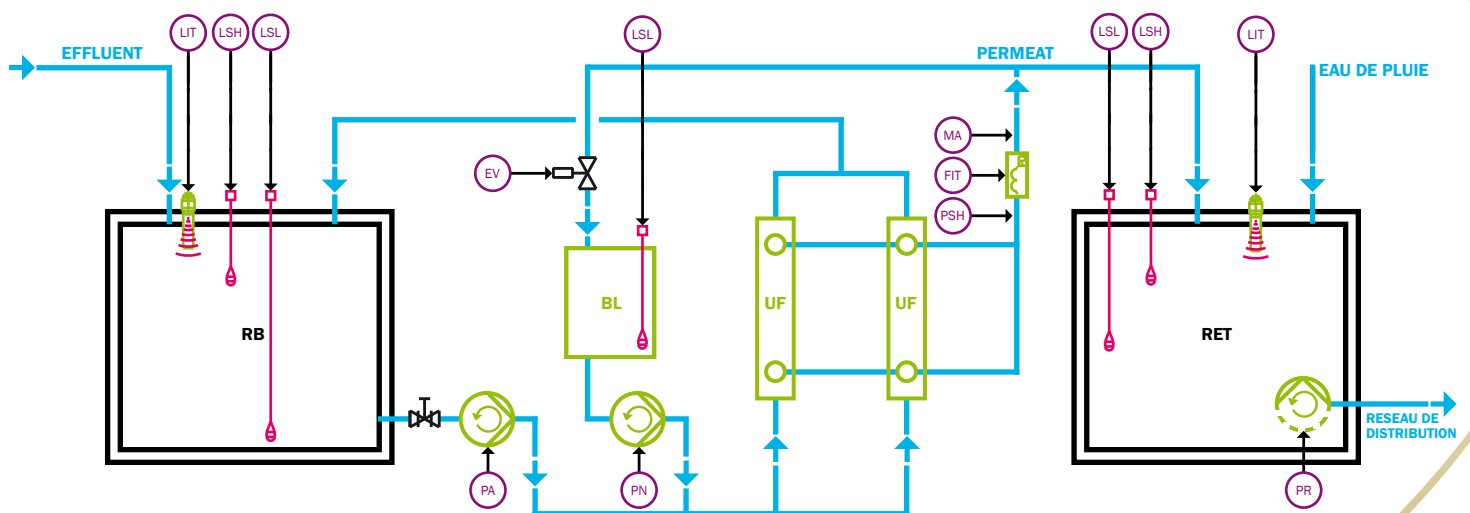
Concentrer les polluants en un lieu défini afin de faciliter leur extraction ou leur traitement et ainsi diminuer vos coûts.

Performances

- > Volume d'eau propre récupérée : 1200 à 2400 l/h.
- > Qualité des eaux traitées : < 5 ppm.
- > Contrôle en continu : taux d'hydrocarbures.
- > Faible consommation électrique par m³ d'eau traitée.

Résultat

- > Economie d'eau (jusqu'à 100% de la consommation).
- > Diminution des taxes d'assainissement (jusqu'à 100%).
- > Obsolescence d'une convention de rejets.
- > Retour sur investissement dès 2 ans.
- > Facilités administratives.



Abbreviations

RB / Réservoir d'eau brute
BL / Bac de lavage
PA / Pompe d'alimentation
PN / Pompe de nettoyage
PR / Pompe de refoulement d'eau traitée
RET / Réservoir d'eau traitée
UF / Module d'ultrafiltration

EV / Electrovanne de remplissage d'eau de lavage
FIT / Débitmètre d'eau traitée
PSH / Pressostat
MA / Manomètre
LSL ou LSH / Niveaux très bas ou très haut
LIT / Mesure de niveau



INOVAREN
SOLUTIONS POUR LA GESTION DE L'EAU