

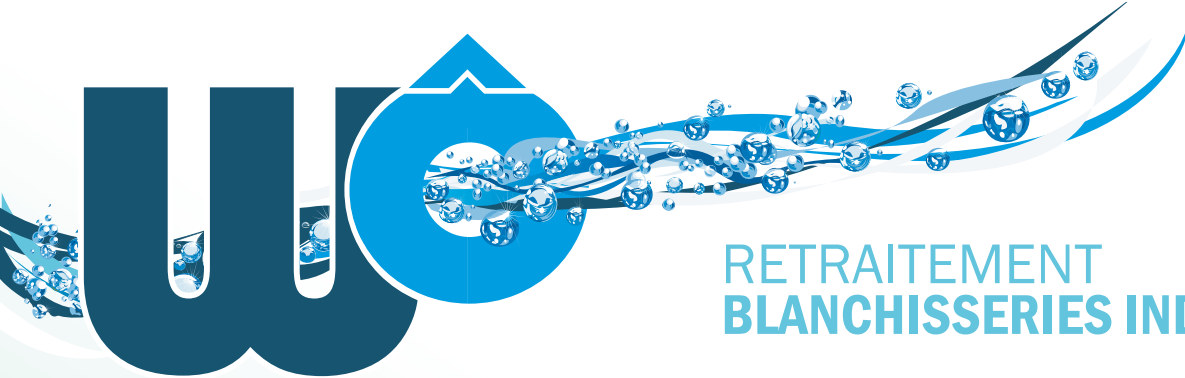
# RETRAITEMENT BLANCHISSERIES



**SOLUTIONS DE RECYCLAGE DES EAUX**



**INOVAREN**  
SOLUTIONS POUR LA GESTION DE L'EAU



# RETRAITEMENT BLANCHISSERIES INDUSTRIELLES

0% de rejets  
d'eaux usées

Jusqu'à  
100% d'économie  
d'eau



## Notre engagement

- > Etude spécifique de vos problématiques et solutions sur mesure. Possibilité d'ajouter, en plus du filtre, des traitements annexes.
- > Qualité de vos eaux traitées conforme aux normes européennes en cours et à venir.
- > Etude économique de votre installation.
- > Solutions clé en main, de l'ingénierie à la mise en service.

## Objectif

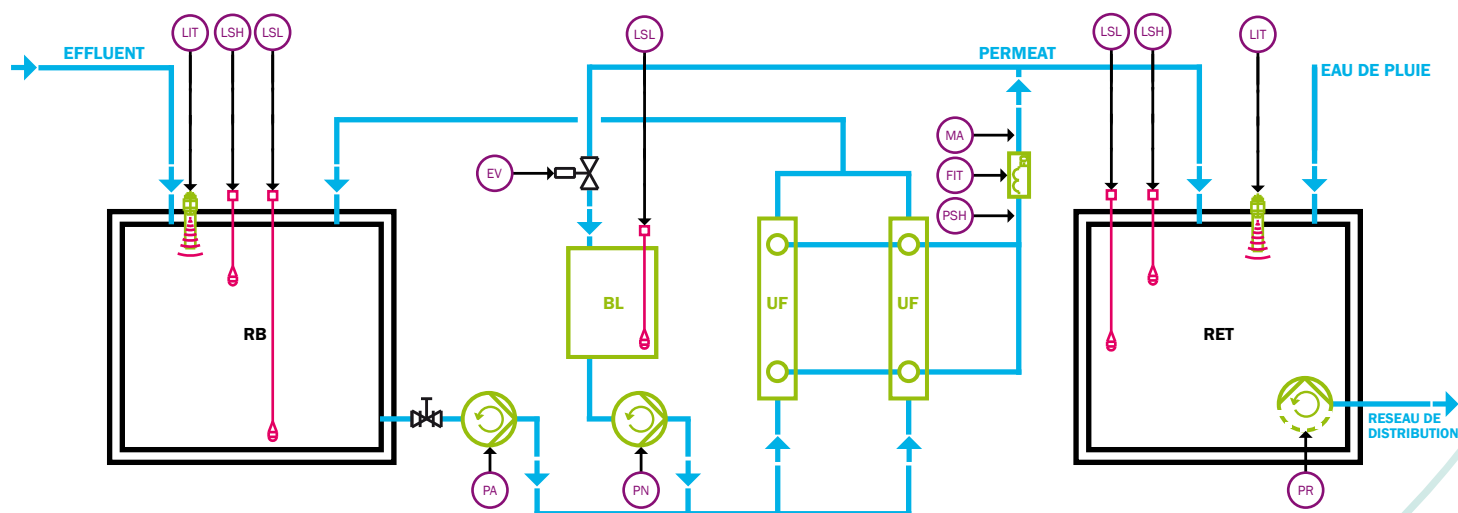
Concentrer les polluants en un lieu défini afin de faciliter leur extraction ou leur traitement et ainsi diminuer vos coûts.

## Performances

- > Volume d'eau propre récupérée : 1200 à 2400 l/h.
- > Qualité des eaux traitées : < 5 ppm.
- > Modules sur mesure (gestion Ph, échangeur de chaleur, ...).
- > Faible consommation électrique par m<sup>3</sup> d'eau traitée.

## Résultats

- > Economie d'eau (jusqu'à 100% de la consommation).
- > Diminution des taxes d'assainissement (jusqu'à 100%).
- > Obsolescence d'une convention de rejets.
- > Retour sur investissement dès 2 ans.
- > Facilités administratives.



### Abbreviations

RB / Réservoir d'eau brute  
BL / Bac de lavage  
PA / Pompe d'alimentation  
PN / Pompe de nettoyage  
PR / Pompe de refoulement d'eau traitée  
RET / Réservoir d'eau traitée  
UF / Module d'ultrafiltration

EV / Electrovanne de remplissage d'eau de lavage  
FIT / Débitmètre d'eau traitée  
PSH / Pressostat  
MA / Manomètre  
LSL ou LSH / Niveaux très bas ou très haut  
LIT / Mesure de niveau

